



ESSENTRA

COMPONENTS



PROTECTION DE RACCORDS ET TUYAUX DE HAUTE **QUALITÉ** ET **FIABLE**

Des pièces essentielles pour protéger les composants et équipements de gestion des fluides en production, lors des tests, pendant leur stockage et leur transport.

LES CAPES ET BOUCHONS protègent les filetages et contrôlent les résidus huileux sur les raccords.

LES GAINES SPIRALÉES protègent les tuyaux hydrauliques en offrant une résistance à l'abrasion et à la déformation

LES MANCHONS DE SÉCURITÉ retiennent les projections de fluide en cas de perçage potentiel des tuyaux, protégeant ainsi l'opérateur et l'équipement.

www.essentracomponents.fr



PROTECTION HYDRAULIQUE ET PNEUMATIQUE

PROTECTION DE TUYAU



064

COLLIERS MÉTALLIQUES



076

CAPES ET BOUCHONS
HYDRAULIQUES SPÉCIALISÉS



080

Spiralguard®

SR 1081

PEHD



SPIRALGUARD



Protection de tuyaux de haute qualité.

Réduit les risques de panne et de pollution des sites.

Avantages de Spiralguard®

- Spiralguard® réduit vos coûts en diminuant les pannes hydrauliques de plus de 80 %
- Renforcez la sécurité des sites grâce à Spiralguard®, le produit du marché qui offre le plus haut niveau de résistance à l'abrasion et à la déformation
- Haute mémoire de forme de la matière permettant une protection maximale de votre tuyau hydraulique
- Protection légère réduisant le poids / la pression sur le tuyau hydraulique
- Grâce à la qualité de Spiralguard®, la protection du tuyau durera plus longtemps

Demandez votre échantillon gratuit pour vérifier si ce produit convient à votre application.

Caractéristiques

- Convient pour la protection de la plupart des types de systèmes de flexibles hydrauliques, pneumatiques et industriels
- La seule protection de flexible en plastique découpée sur un tuyau
- Résistance exceptionnelle à l'abrasion et à la déformation
- Température de service : minimum à -65 °C, en continu à +90 °C, max +100 °C
- L'inspection manuelle du produit garantit une haute qualité de finition
- Existe en noir et en jaune
- Fabriqué au Royaume-Uni
- Présentation en rouleaux, dans des cartons faciles à stocker
- Le produit standard est livré en rouleau de 20 m



Installer Spiralguard®

Comment calculer la quantité

Diamètre extérieur de tuyau
 Diamètre intérieur de la gaine Spiralguard® x longueur (m) du tuyau à protéger

Exemple :

Tuyau de 25 m de longueur et de 40 mm de diamètre : sélectionner le produit Spiralguard® parmi la gamme de fixation SGX-40

$$40 \div 33 = 1.21$$

$$1.21 \times 25 \text{ (m)} = 30 \text{ mètres de Spiralguard® SGX-40}$$



Référence		Diamètre nominal (diamètre int.)	Gamme de fixation	Diamètre intérieur tuyau	1-Fil métallique	métallique	Plusieurs cordons	Taille écart	Qté par sac
Noir	Jaune								
SGX-12	-	9	9-13mm	3/16"	4	-	-	-3	20m
SGX-16	SGX-16 Y	13	13-17mm	1/4"	4	-	-	-4	20m
SGX-20	SGX-20 Y	15	16-22mm	1/4"	-	4	-	-4	20m
				5/16"	4	-	-	-5	20m
				3/8"	4	4	4	-6	20m
SGX-25	-	18.5	22-28mm	1/2"	4	4	4	-8	20m
SGX-32	SGX-32 Y	27	27-33mm	5/8"	4	4	4	-10	20m
				3/4"	4	4	4	-12	20m
SGX-40	-	33	33-44mm	1"	4	4	4	-16	20m
SGX-50	SGX-50 Y	44	44-65mm	1 1/4"	4	4	4	-20	20m
				1 1/2"	4	4	4	-24	20m
SGX-75	SGX-75 Y	65	65-90mm	2"	4	4	4	-32	20m
SGX-90	SGX-90 Y	80							20m

Faisceau : 80mm-200mm

Gaine spiralee

PP noir

- Offrant une protection maximale contre l'abrasion
- Augmente considérablement la durée de vie du tuyau
- Réduit les temps d'arrêt, les réparations coûteuses et les incidents liés à la sécurité de l'opérateur
- Matériau léger comparé au PEHD, peut être coupé avec des ciseaux
- Plage de températures entre -40°C et 105°C



Référence	Dimensions (mm)				Qté par sac
	Gamme de fixation	Diamètre nominal	Largeur	Épaisseur	
1287102	12.0-15.0	12.0	12.0	1.5	20m
1287103	15.0-18.0	16.0	15.0	2.0	20m
1287105	19.0-25.0	20.0	18.0	2.5	20m
1287106	23.0-29.0	25.0	21.0	2.5	20m
1287109	30.0-37.0	32.0	23.0	3.0	20m
1287112	39.0-47.0	42.0	25.5	3.5	20m
1287114	46.0-55.0	50.0	27.0	3.5	20m
1287116	68.0-70.0	74.0	29.0	4.4	20m
1287117	82.0-95.0	88.0	31.0	4.9	20m

Gaine spiralee Spiral Guard® retardant feu et anti-statique

SR 1081

Polyéthylène haute densité noir



- Gaine spiralee Spiral Guard® retardant feu et anti-statique
- Testé et approuvé selon l'ancienne norme britannique du charbon 182:1986, répondant aux exigences des produits non-métalliques utilisés sous terre
- Testé et approuvé par le Laboratoire de Sécurité Minière, Service des Ressources Minérales selon AS2660 retardant feu et antistatique - 1991
- Norme internationale ISO 6805

Brevets s'appliquant :

- Australie : 747837
- Allemagne : 69912586.3-08
- Italie : 1062456
- Royaume-Uni : 1062456
- États-Unis : 6286557

Référence	Diamètre nominal (diamètre int.)	Gamme de fixation	Diamètre intérieur	1-Fil métallique	métallique	Plusieurs cordons	Taille écart	Qté par sac
SGX-16FRAS	13	13-17mm	1/4"	✓	✓	-	-4	20m
SGX-20FRAS	16	16-22mm	1/4"	-	✓	-	-4	20m
-	-	-	5/16"	✓	-	-	-5	20m
-	-	-	3/8"	✓	✓	✓	-6	20m
SGX-25FRAS	21	22-28mm	1/2"	✓	✓	✓	-8	20m
SGX-32FRAS	27	27-33mm	5/8"	✓	✓	✓	-10	20m
-	-	-	3/4"	✓	✓	✓	-12	20m
SGX-40FRAS	33	33-44mm	1"	✓	✓	✓	-16	20m
SGX-50FRAS	44	44-65mm	1 1/4"	✓	✓	✓	-20	20m
-	-	-	1 1/2"	✓	✓	✓	-24	20m
SGX-75FRAS	65	65-90mm	2"	✓	✓	✓	-32	20m
SGX-90FRAS	80			Faisceau : 80mm-200mm				20m

DES QUESTIONS ? APPELEZ-NOUS

Notre service client est à votre disposition pour vous aider à trouver le produit convenant à votre application.

Appel gratuit depuis un poste fixe

01 48 17 50 00

www.essentracomponents.fr



Manchon protecteur

SR 6000

PVC noir, orange et jaune

- Manchon protecteur pour les points de contact avec les surfaces abrasives
- Matière à forte résistance à l'usure
- Cannelures moulées pour liens de serrage
- Facile à mettre en place et enlever
- Utilisé pour les tuyaux hydrauliques, d'essence, d'huile, les systèmes de freinage et les câbles de batterie



Référence	Longueur		Couleur	Qté par sac
	(pouces)	(mm)		
600620	4"	101.6	Orange	50
600621	4"	101.6	Noir	50
600623	6"	152.4	Orange	50
600624	6"	152.4	Noir	50
600625	6"	152.4	Jaune	50
600626	8"	203.2	Orange	50
600627	8"	203.2	Noir	50
600628	8"	203.2	Jaune	50
600630	10"	254.0	Noir	50
600762	12"	304.8	Orange	50
600763	12"	304.8	Noir	50
600764	12"	304.8	Jaune	50

NOTRE GAMME ÉTENDUE DE CAPES ET BOUCHONS...

...également disponible en petits conditionnements



www.essentracomponents.fr

Manchon anti-feu

SR 6001

Silicone rouge

Intérieur du manchon : Calcium Silicate filé 6 μ



- Hautes performances de protection pour les câbles, les flexibles hydrauliques et tuyaux en caoutchouc
- Les manchons anti-feu assurent une protection contre les hautes températures, les radiations thermiques, les flammes et les éclaboussures de métal liquide
- L'intérieur des manchons a des propriétés d'isolation jusqu'à 700°C en continu
- Le revêtement en silicone rouge est auto-extinguible
- La gaine flexible permet un montage simple même dans des courbures ou autour d'angles irréguliers

Référence	Diamètre intérieur (mm)	Qté par sac
600600	10	40m
600601	15	40m
600602	20	40m
600603	22	40m
600604	25	40m
600605	30	40m
600607	35	40m
600608	40	40m
600609	50	25m

Manchon de protection anti-feu Spiralguard®

SR 6002

Extérieur du manchon : Silicone gris

Intérieur du manchon : Calcium Silicate filé 6 μ



SPIRALGUARD

- Protection haute qualité pour câbles, flexibles hydrauliques et tuyaux caoutchouc
- Fournit une protection contre les hautes températures, les radiations thermiques, les flammes et les éclaboussures de métal liquide
- L'intérieur des manchons a des propriétés d'isolation jusqu'à 700°C en continu
- Revêtement extérieur souple et épais, extrudé en silicone
- Stabilité dans la forme pour permettre une application facile sur les tuyaux droits, conduites et câbles

Référence	Diamètre intérieur (mm)	Qté par sac
56610	10	25m
56615	15	25m
56620	20	25m
56622	22	25m
56625	25	25m
56628	28	25m
56630	30	25m
56632	32	25m
56635	35	25m
56640	40	25m
56650	50	25m
56660	60	25m

Manchons textiles

SR 1082

Nylon 6 noir

- Haute résistance contre l'abrasion et les frottements
- Résistance en température : -40°C à +130°C
- Longueur standard en rouleaux : 50 m
- Produit conforme aux normes MSHA (Mine Safety and Health Administration)



Référence	Diamètre interne(mm)	Pour taille de loquet
1255545	17.0	29.9
1255546	20.1	34.0
1255547	23.1	39.1
1255548	24.9	41.9
1255549	26.9	45.0
1255550	31.0	52.1
1255551	36.1	56.9
1255552	39.9	66.0
1255553	43.9	71.9
1255554	47.0	77.0
1255555	55.1	88.9
1255556	59.9	97.0
1255557	72.9	118.2

Manchon rapide

SPIRALGUARD

SR 1080

Structure tissée balistique noire 1050

avec 28 à 35 g de revêtement uréthane sur l'une des faces

- Élimine la contamination des conduites hydrauliques durant les changements de flexibles
- Résistant à la chaleur, l'ozone et l'abrasion
- Montage et démontage facile des faisceaux

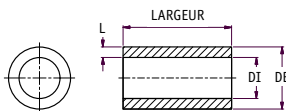


Référence	Diamètre interne(mm)	Longueur de rouleau (m)
TQS-2	50.8	45
TQS-3	76.2	45
TQS-4	101.6	45
TQS-5	127.0	45
TQS-6	152.4	45
TQS-7	177.8	45
TQS-8	203.2	45

Bague en aluminium

Bague en aluminium

- Utilisée pour sceller le manchon sur le tuyau



Référence	Dimensions (MM)				Qté par sac
	DE	DI	L	Largeur	
1219799	20.0	17.0	1.5	27.0	25
1219800	25.0	22.0	1.5	27.0	25
1219801	30.0	27.0	1.5	27.0	25
1219802	35.0	32.0	1.5	27.0	25
1219803	40.0	36.0	2.0	27.0	25
1219804	45.0	39.0	3.0	30.0	25
1219805	50.0	46.0	2.0	27.0	25

Appel gratuit
depuis un poste fixe
**0 800 30
20 92**

NOUS SOMMES
À VOTRE **ÉCOUTE...**

Notre service commercial peut vous conseiller dans le choix de vos produits en fonction de vos applications.

www.essentracomponents.fr

Sangle à cercler : Standard & Suspendue

SR 1099

Sangle - Nylon 11 noir, boucles plastiques

- La structure velcro de cette sangle maintient les flexibles en sécurité tout en permettant la dilatation ou la contraction selon l'évolution des pressions.
- Version usage intensif renforcée au Nylon Cordura® balistique soudé aux ultrasons sur matériau velcro de 1/2".
- Pièces métalliques en acier nickelé.



Sangle à cercler standard

Code article standard	Code article intensif	Circonférence du faisceau de flexibles	Sangles par emballage
TCS-4	TCS-4H	100	5
TCS-8	TCS-8H	200	5
TCS-12	TCS-12H	300	5
TCS-16	TCS-16H	406	5
TCS-20	-	508	5
-	TCS-24H	609	5

Sangle à cercler suspendue

Code article standard	Code article intensif	Circonférence du faisceau de flexibles	Sangles par emballage
THCS-4	THCS-4H	100	5
THCS-8	THCS-8H	200	5
THCS-12	THCS-12H	300	5
THCS-16	THCS-16H	406	5
-	THCS-20H	508	5

IL Y A PLUS EN LIGNE!

- ▶ Commandez en ligne
- ▶ Échantillons gratuits
- ▶ Produits faciles à trouver
- ▶ Téléchargez les fichiers 3D CAO



www.essentracomponents.fr

Manchon réflecteur de chaleur

Couche externe : Feuille d'aluminium

Couche intérieure : fibre de verre

Argenté

- Crée une couche isolante entre câbles ou flexibles et l'environnement haute température dans lequel ils sont
- Renvoi plus de 95% de l'énergie reçue en surface.



Référence	Dimensions		Longueur de rouleau (m)
	Diamètre intérieur (mm)	Diamètre max du toron (mm)	
900404	10.0	11.0	30.5
900405	16.0	17.0	30.5
900406	20.0	21.0	30.5
900407	25.0	26.0	30.5
900408	30.0	31.0	30.5

Manchon de protection thermique

Fibre Nomex™

Naturel

- Fourni une protection thermique et une haute résistance à l'abrasion
- Une surface douce facilite l'installation.
- Se coupe facilement avec un ciseau
- Plage de température : -196°C to +350°C



Référence	Taille nominale (mm)	Expansion		Longueur du rouleau (m)
		Min (mm)	Max (mm)	
900365	3.0	1.0	4.0	30.5
900366	6.0	5.0	8.0	30.5
900367	8.0	6.0	10.0	30.5
900368	10.0	7.0	13.0	30.5
900369	12.0	8.0	16.0	30.5
900370	15.0	10.0	20.0	30.5
900371	20.0	14.0	26.0	30.5
900372	25.0	18.0	33.0	30.5
900373	30.0	20.0	39.0	30.5
900374	40.0	30.0	52.0	30.5
900375	50.0	40.0	65.0	30.5

Manchon extensible PPS UL94V-0

Polysulfure de phénylène monofilament UL94 V-0

Noir



- Utilisé en applications de harnais de câblage et ensemble de câbles haute température, résistant aux flammes
- Manchon léger résistant aux produits chimiques, faible usure, stabilité dimensionnelle et stabilité à faible humidité
- Découpe nette à chaud



Référence	Largeur nominale à plat (mm)	Plage d'extension		Longueur rouleau (m)
		min. (mm)	max. (mm)	
900437	3.0	1.0	6.0	60.9
900438	6.0	3.0	9.0	60.9
900439	8.0	5.0	16.0	30.5
900440	10.0	7.0	19.0	30.5
900441	12.0	8.0	24.0	30.5
900442	16.0	10.0	27.0	30.5
900443	19.0	14.0	30.0	15.2
900444	25.0	18.0	35.0	15.2
900445	32.0	20.0	50.0	15.2
900446	38.0	30.0	60.0	15.2
900479	45.0	35.0	75.0	15.2
900449	50.0	40.0	80.0	15.2
900450	64.0	45.0	105.0	15.2
900451	76.0	64.0	120.0	15.2

Manchon anti-abrasion PET

Polyéthylène téréphtalate

Noir



- Résistance à l'abrasion dépassant de 300 % la norme des manchons extensibles en polyester
- Le matériau présente une large plage de températures de fonctionnement. Résiste à la dégradation causée par des produits chimiques et les rayonnements UV
- Découpe nette à chaud



Référence	Largeur nominale à plat (mm)	Plage étendue		Longueur rouleau (m)
		min. (mm)	max. (mm)	
900461	3.0	1.0	6.0	60.9
900462	6.0	3.0	9.0	60.9
900463	8.0	5.0	16.0	30.5
900464	10.0	7.0	19.0	30.5
900465	12.0	8.0	24.0	30.5
900466	16.0	10.0	27.0	30.5
900467	19.0	14.0	30.0	15.2
900468	25.0	18.0	35.0	15.2
900469	32.0	20.0	50.0	15.2
900470	38.0	30.0	60.0	15.2
900471	45.0	35.0	75.0	15.2
900472	50.0	40.0	80.0	15.2
900473	64.0	45.0	105.0	15.2
900474	76.0	64.0	120.0	15.2

MANCHON EXTENSIBLE

Nylon 6/6 UL94 V-2 monofilament

Noir

- Excellente résistance à l'abrasion en conservant une grande flexibilité.
- La surface lisse favorise le glissement lors de contacts avec des surfaces rugueuses.
- Découpe nette à chaud



Référence	Largeur nominale à plat (mm)	Plage étendue		Longueur rouleau (m)
		min. (mm)	max. (mm)	
900426	3.0	1.0	6.0	60.9
900427	6.0	3.0	9.0	60.9
900428	8.0	5.0	16.0	30.5
900429	10.0	7.0	19.0	30.5
900430	12.0	8.0	24.0	30.5
900431	16.0	10.0	27.0	30.5
900432	19.0	14.0	30.0	15.2
900433	25.0	18.0	35.0	15.2
900434	32.0	20.0	50.0	15.2
900435	38.0	30.0	60.0	15.2
900436	45.0	35.0	75.0	15.2
900483	50.0	40.0	80.0	15.2
900484	64.0	45.0	105.0	15.2
900485	76.0	64.0	120.0	15.2

Manchon extensible

Polyester

Noir

- La construction à tissage ouvert facilite l'installation en réduisant les coûts d'assemblage
- Résistance aux coupures et à l'abrasion avec des propriétés thermiques élevées
- Retardateur de flamme, résistant aux produits chimiques et sans halogène
- Utilisé dans des applications de harnais de câbles pour lesquelles la durabilité et des prix bas sont essentiels.
- Généralement utilisé avec des câbles ou des fils



Référence	Taille nominale (mm)	Plage d'extension		Longueur rouleau (m)
		min. (mm)	max. (mm)	
900303	3.0	1.0	6.0	60.9
900304	6.0	3.0	9.0	60.9
900305	8.0	5.0	16.0	30.5
900306	10.0	7.0	19.0	30.5
900307	12.0	8.0	24.0	30.5
900308	15.0	10.0	27.0	30.5
900309	20.0	14.0	30.0	15.2
900310	25.0	18.0	35.0	15.2
900311	30.0	20.0	50.0	15.2
900312	40.0	30.0	60.0	15.2
900313	45.0	35.0	75.0	15.2
900314	50.0	40.0	80.0	15.2
900315	64.0	45.0	105.0	15.2
900316	76.0	64.0	120.0	15.2

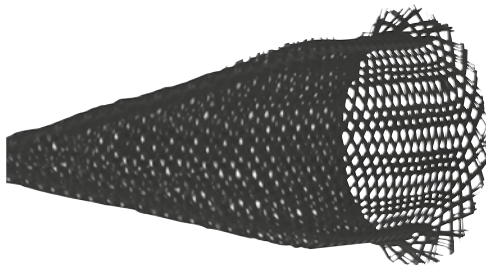
Manchons découpés aux ciseaux

Polyester

Noir



- Peut être coupé avec des ciseaux et ne pas s'effiloche à l'extrémité
- Parfait lorsqu'il est utilisé sur le terrain où une découpe à chaud n'est pas disponible
- Excellente résistance à l'abrasion
- Généralement utilisé avec des câbles ou des fils



Référence	Taille nominale (mm)	Plage d'extension		Longueur rouleau (m)
		min. (mm)	max. (mm)	
900289	3.0	1.0	5.0	60.9
900290	6.0	3.0	8.0	60.9
900291	8.0	5.0	10.0	30.5
900292	10.0	7.0	12.0	30.5
900293	12.0	8.0	14.0	30.5
900294	15.0	10.0	18.0	30.5
900295	20.0	14.0	23.0	15.2
900296	25.0	18.0	28.0	15.2
900297	30.0	20.0	35.0	15.2
900298	40.0	30.0	42.0	15.2
900299	45.0	35.0	48.0	15.2
900300	50.0	40.0	54.0	15.2
900301	64.0	45.0	70.0	15.2
900302	76.0	64.0	80.0	15.2

Gaine tressée à fermeture automatique

Polyester UL94 V-2

Noir



- Le design à fermeture automatique par chevauchement de 25 % permet un accès facile aux câbles ou aux fils situés à l'intérieur
- Peut être posé au-dessus des composants après leur installation
- Léger et résistant à l'abrasion
- Découpe nette à chaud ou avec des ciseaux



Référence	Dimensions (mm)		Longueur rouleau (m)
	D.I. (mm)	max. Diamètre de l'ensemble (mm)	
900452	6.0	7.0	30.5
900453	9.0	10.0	30.5
900454	13.0	14.0	30.5
900455	16.0	17.0	30.5
900456	19.0	20.0	30.5
900457	25.0	26.0	30.5
900458	32.0	33.0	15.2
900459	38.0	40.0	15.2
900460	50.0	52.0	15.2

Manchon textile thermorétractable

Polyoléfine et polyester

Noir

- Coefficient de rétraction : 2:1
- Température de rétraction minimale : 80°C
- Température minimale de récupération totale : 120°C
- Offre un excellent niveau de résistance à l'abrasion et de réduction du bruit
- S'installe facilement sur des connecteurs, raccords, épissures, câbles et tuyaux



Référence	Taille nominale (mm)	Dimensions (mm)		Longueur rouleau (m)
		D.I. à la livraison (mm)	D.I. après récupération (mm)	
900317	10.0	10.0	5.0	30.5
900318	12.0	12.0	6.0	30.5
900319	20.0	20.0	10.0	30.5
900320	25.0	25.0	12.5	30.5
900321	30.0	30.0	15.0	30.5
900322	34.0	34.0	17.0	30.5
900323	40.0	40.0	20.0	30.5
900324	50.0	50.0	25.0	30.5
900325	60.0	60.0	30.0	30.5
900326	70.0	70.0	35.0	30.5
900327	80.0	80.0	40.0	30.5



VOTRE TRAVAIL EST FACILITÉ:

- ▶ ÉCHANTILLONS GRATUITS - Essayez avant d'acheter
- ▶ CONDITIONNEMENTS RÉDUITS - disponibles dans la quantité dont vous avez besoin.
- ▶ LIVRAISONS RAPIDES - Expédition le jour même
- ▶ SERVICE COMMERCIAL À VOTRE ÉCOUTE - Conseils dans le choix de vos produits

Appelez au 01 48 17 50 00
www.essentracomponents.fr

COLLIERS MÉTALLIQUES

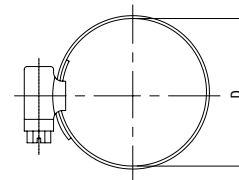
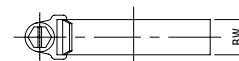
Collier à crémaillère - AISI 304 / W4

SR 6121

Inox AISI 304 / W4

Vis et boîtier en inox 304

- Une bande de 9 mm est recommandée pour un couple de serrage de 3.0 Nm
- Une bande de 12 mm est recommandée pour un couple de serrage de 5.0 Nm
- Bande pleine avec bords relevés afin de protéger le flexible
- Vis hexagonale C7 pour utilisation d'outils standard pour la pose et dépose



Référence	Largeur de bande (mm)	Gamme de serrage (mm)	Code Automatique	Qté par sac
494315	9	8 - 16	000	50
494316	9	10 - 16	M00	50
494317	9	12 - 22	0/00	50
494318	12	16 - 25	0X	50
494319	12	20 - 32	1A	50
494320	12	25 - 40	1/1X	50
494321	12	32 - 50	2A	50
494322	12	40 - 60	2/2X	50
494323	12	50 - 70	3	50

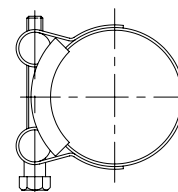
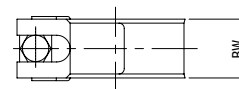
Collier articulé - AISI 304 / W4

SR 6122

Inox AISI 304 / W4

Vis et boîtier en inox 304

- Collier conforme à la norme DIN 3017
- Les bords de la bande sont relevés pour protéger le flexible
- La forme de la tête de vis facilite le serrage
- Vis hexagonale C7 pour utilisation d'outils standard pour la pose et dépose



Référence	Gamme de serrage (mm)	Largeur de bande (mm)	Taille d'écrou	Qté par sac
494324	17 - 19	18.0	M5 x 40	100
494325	20 - 22	18.0	M5 x 40	100
494327	26 - 28	18.0	M5 x 40	100
494328	29 - 31	20.0	M6 x 50	100
494329	32 - 35	20.0	M6 x 50	50
494330	36 - 39	20.0	M6 x 50	50
494331	40 - 43	20.0	M6 x 50	50
494332	44 - 47	22.0	M6 x 60	50
494333	48 - 51	22.0	M6 x 60	50
494334	52 - 55	22.0	M6 x 60	50
494335	56 - 59	22.0	M6 x 60	50
494337	64 - 67	22.0	M8 x 70	50
494338	68 - 73	24.0	M8 x 70	50
494339	74 - 79	24.0	M8 x 70	50
494341	83 - 88	24.0	M8 x 75	25
494345	104 - 112	24.0	M8 x 80	25

Colliers à crémaillère

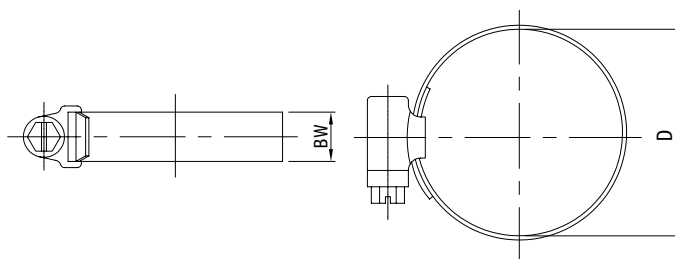
SR 6100

Inox (AISI 430/W2)

Vis en acier galvanisé

- Une bande de 9 mm est recommandée pour un couple de serrage de 3.0 Nm
- Une bande de 12 mm est recommandée pour un couple de serrage de 5.0 Nm
- Une bande pleine offre une meilleure protection qu'une alternative perforée
- Soudure par points
- Vis hexagonale C7

Référence		Gamme de serrage (mm)	Code Automatique	Qté par sac
Largeur de bande 9mm	Largeur de bande 12 mm			
600460	-	8 - 12	000	50
600461	-	10 - 16	M00	50
600462	-	12 - 22	0/0	50
600463	600473	16 - 25	0X	50
-	600474	20 - 32	1A	50
-	600475	25 - 40	1	50
-	600476	32 - 50	1X	50
-	600477	40 - 60	-	50
-	600478	50 - 70	2A	50



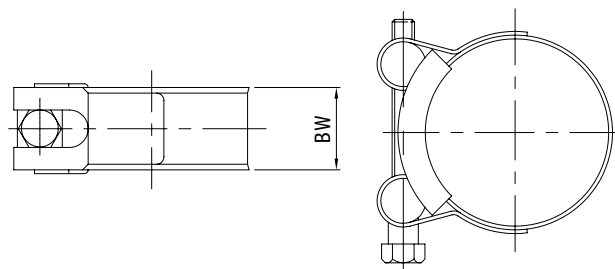
Colliers articulés

SR 6101

Acier chromé AISI 430/W2

- Collier conforme à la norme 3017
- Sécurise les tubes et tuyaux à haute pression
- Construction solide

Référence	Gamme de serrage (mm)	Largeur de bande (mm)	Taille d'écrou	Qté par sac
600480	17 - 19	18.0	M5 x 40	100
600481	20 - 22	18.0	M5 x 40	100
600482	23 - 25	18.0	M5 x 40	100
600483	26 - 28	18.0	M5 x 40	100
600484	29 - 31	20.0	M6 x 50	100
600485	32 - 35	20.0	M6 x 50	50
600486	36 - 39	20.0	M6 x 50	50
600487	40 - 43	20.0	M6 x 50	50
600488	44 - 47	22.0	M6 x 60	50
600489	48 - 51	22.0	M6 x 60	50
600490	52 - 55	22.0	M6 x 60	50
600491	56 - 59	22.0	M6 x 60	50
600492	60 - 63	22.0	M8 x 60	50
600493	64 - 67	22.0	M8 x 70	50
600494	68 - 73	24.0	M8 x 70	50
600495	74 - 79	24.0	M8 x 70	50
600496	80 - 85	24.0	M8 x 75	25
600497	86 - 91	24.0	M8 x 75	25
600498	92 - 97	24.0	M8 x 75	25
600499	98 - 103	24.0	M8 x 80	25
600500	104 - 112	24.0	M8 x 80	25



SYSTÈME HYDRAULIQUE GUIDE DE SÉLECTION

La protection hydraulique qui convient dépend de votre application. Utilisez ce guide pour identifier la gamme qui correspond parfaitement à vos besoins.

QUELLE EST VOTRE PRIORITÉ?

TUYAUX

SOLUTION	Résistance aux flammes	Résistance aux chocs	Résistance aux explosions	Accès facile aux tuyaux protégés
SPIRAL GUARD FRAS	✓	✓		
MANCHONS DE PROTECTION INCENDIE	✓		✓	
MANCHONS DE PROTECTION DE TUYAUX MSHA	✓		✓	
PROTECTION CONTRE L'USURE DES TUYAUX		✓		✓
SPIRALGUARD		✓		
MANCHONS DE PROTECTION DE TUYAUX			✓	

RACCORDS

SOLUTION	Empêche l'intrusion de corps étrangers et de l'humidité
BOUCHONS/CAPES DE RACCORD BANJO	✓
CAPES DE BOUCHONS GRAISSEURS	✓

FILETAGES

SOLUTION	Interne Protection de filetage	Protection de filetage externe	Empêche les fuites
BOUCHON FILETÉ AVEC JOINT TORIQUE	✓		✓
BOUCHON FILETÉ	✓		
CAPE FILETÉE D'ÉTANCHÉITÉ		✓	✓
CAPE DE PROTECTION FILETÉE		✓	

PIÈCES USINÉES

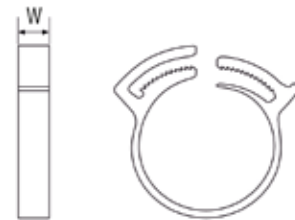
SOLUTION	Profil interne	Profil externe	Protection de filetage	Installation à la main	Outil d'installation	Protège le couplage externe commun	Protège les profils moins fréquents
BOUCHON À CLIPSER	✓		✓	✓			
BOUCHON SLOTTEX	✓		✓		✓		
BOUCHON DE COMPRESSION	✓						
CAPE HEXAGONALE		✓				✓	
CAPE MULTI-FLEX		✓					✓

Fixation de flexibles

SR 1934

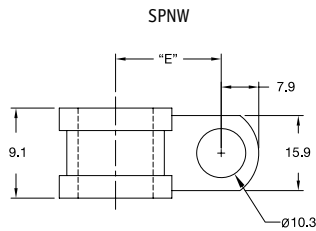
PA6.6

Référence			Dimensions (mm)		Qté par sac
Gris	Blanc	Noir	Diamètre de Tuyau	W	
135010100202	135010111302	135010159902	6.6 - 8.0	5.0	100
135010200202	135010211302	135010259902	8.0 - 9.2	5.0	100
135010300202	135010311302	135010359902	9.2 - 10.5	5.0	100
135010400202	135010411302	135010459902	10.2 - 12.0	6.0	100
135010500202	135010511302	135010559902	12.0 - 13.5	6.0	100
135010600202	135010611302	135010659902	12.8 - 15.0	7.0	100
135010700202	135010711302	135010759902	15.0 - 17.2	7.0	100
-	135010811302	135010859902	17.0 - 18.5	7.0	100
135010900202	135010911302	135010959902	18.2 - 20.5	7.0	100
135011000202	135011011302	135011059902	20.5 - 23.0	7.0	100
135011100202	135011111302	135011159902	22.0 - 25.0	7.0	100
135011200202	135011211302	135011259902	25.0 - 28.0	7.0	100
135011300202	-	135011359902	27.0 - 30.0	7.5	100
135011400202	-	135011459902	29.5 - 32.5	7.5	100
135011500202	135011511302	135011559902	32.5 - 35.5	8.0	100
135011600202	-	135011659902	35.0 - 38.5	8.0	50
135011700202	-	135011759902	38.0 - 41.5	8.0	50
135011800202	135011811302	135011859902	41.0 - 44.5	8.0	50
135011900202	-	135011959902	44.0 - 47.5	8.0	50
-	135012011302	135012059902	47.0 - 50.5	8.0	50
135012100202	-	135012159902	50.0 - 53.5	8.0	50
135012200202	-	135012259902	53.0 - 57.0	8.0	50
135012300202	135012311302	135012359902	56.5 - 60.5	8.0	50
135012400202	135012411302	135012459902	60.0 - 65.0	8.0	50
-	135012511302	135012559902	66.0 - 70.0	8.0	50
135012600202	-	135012659902	70.0 - 75.0	8.0	50
135012700202	135012711302	135012759902	76.0 - 80.0	8.0	50
135012800202	135012811302	135012859902	80.0 - 85.0	8.0	50

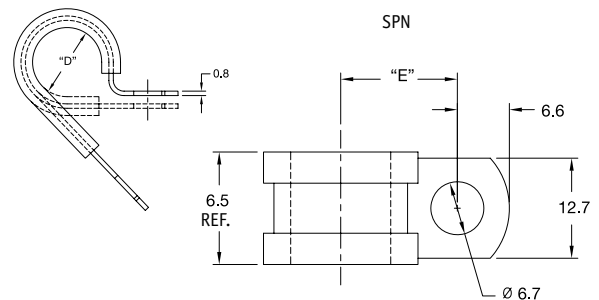


Serre-câble surmoulage néoprène

SPN/SPNW



Matériau : Acier laminé à froid, RMS-198 ; Zingué, RMS-339 ; Surmoulage Série SPN : TPE, RMS-387 ; Série SPNW : Néoprène, RMS-67 Couleur : Acier noir							
Référence	E	D	Sachet	Référence	E	D	Qté par sac
SPN-3	12.7	4.8	500	-	-	-	-
SPN-4	13.5	6.4	500	SPNW-4	16	6.4	100
SPN-5	14.2	7.9	500	SPNW-5	16.8	7.9	100
SPN-6	15	9.5	500	SPNW-6	17.5	9.5	100
SPN-7	15.7	11.1	500	SPNW-7	18.3	11.1	100
SPN-8	16.5	12.7	500	SPNW-8	19.1	12.7	100
SPN-9	19.1	14.3	500	-	-	-	-
SPN-10	19.8	15.9	500	SPNW-10	22.4	15.9	100
SPN-11	20.6	17.5	500	SPNW-11	23.1	17.5	100
SPN-12	21.3	19.1	500	-	-	-	-
SPN-14	22.9	22.2	100	SPNW-14	25.4	22.2	100
SPN-16	24.4	25.4	100	SPNW-16	26.9	25.4	100
SPN-18	26.7	28.6	100	-	-	-	-
SPN-20	28.2	31.8	100	SPNW-20	30.7	31.8	100



CAPES ET BOUCHONS SPÉCIFIQUES À L'HYDRAULIQUE

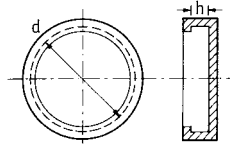
Capés SAE

SR 1029

Type 1 - PEBD rouge



Type 1



SAE 3000psi

Référence	Diamètre nominal (int.)	Dimensions (mm)		Qté par sac
		d	h	
12004	1/2	30.0	9.0	1000
12005	3/4	37.0	9.0	1000
12006	1	44.0	10.0	1000
12007	1 1/4	50.0	10.0	1000
12008	1 1/2	60.0	10.0	1000
12009	2	70.0	11.0	1000

SAE 6000psi

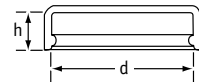
Référence	Diamètre nominal (int.)	Dimensions (mm)		Qté par sac
		d	h	
12534	1/2	31.8	7.7	1000
12535	3/4	41.3	8.7	1000
12536	1	47.6	9.5	1000
12537	1 1/4	54.0	10.3	1000
12538	1 1/2	63.5	12.6	1000
12539	2	79.4	12.6	1000

Type 2 - PEBD naturel

- Conçu pour la protection des raccords à collerette double
- Grâce au matériau transparent, le joint torique est protégé mais reste toujours visible. La cape a également une bonne tenue grâce à son bord roulé intérieur.



Type 2



Type 2 - SAE 3000psi

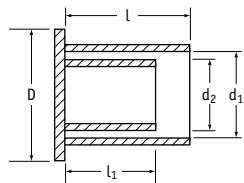
Référence	Diamètre nominal (int.)	Dimensions (mm)		Qté par sac
		d	h	
110541	1/2	30.2	9.9	2500
110542	5/8	33.7	10.5	4000
110543	3/4	38.3	11.0	3000
110544	1	44.7	11.8	2000
110545	1 1/4	51.0	11.8	1700
110546	1 1/2	60.5	11.8	1200
110547	2	71.3	14.8	750
110548	2 1/2	84.0	12.7	550

Capés étanchéité face « O Ring »

SR 1078

PEBD bleu

- Spécialement conçu pour la protection des faces « O RING » avec joints toriques



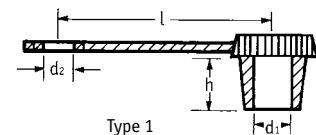
Référence	UNF/JIC Taille du filetage	Dimensions (mm)					Qté par sac
		D	d1	d2	l	l1	
110187	9/16" - 18	22.2	19.5	12.7	14.7	8.3	3500
110188	1 1/16" - 16	25.0	22.9	15.1	17.1	9.4	2500
110189	1 3/16" - 16	29.4	26.8	19.1	21.0	10.9	3000
110190	1" - 14	34.9	31.9	23.0	23.4	13.5	2000
110191	1 3/16" - 12	41.3	38.9	27.8	26.2	14.5	1200
110192	1 7/16" - 12	46.8	45.8	34.1	27.8	14.7	900
110193	1 1/16" - 12	54.0	53.2	40.5	27.8	14.7	700

Capés pour graisseurs

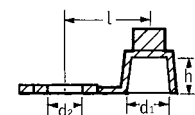
SR 1019

PEBD rouge

- Pour une protection efficace et économique des graisseurs
- Conçu pour rester fixé au support



Type 1



Type 2

Référence	Type	Dimensions (mm)				Qté par sac
		d1	d2	l	h	
087063000503	1	6.0	6.4	29.5	9.3	500
61454	2	6.3	6.2	11.6	5.2	10000

Capés hexagonales

SR 1127

Polyéthylène basse densité naturel

Référence	Dimensions (mm)			Pour s'adapter à la dimension	Qté par sac
	h	H	S		
490632	16.0	28.0	10.7	M10	500
490633	18.0	30.0	13.7	M12, 1/8" BSP, 7/16" UNF	500
490634	20.0	32.0	15.7		500
490635	20.0	32.0	16.7	M14, 1/2" UNF	500
490636	25.0	39.0	18.7	M16, 1/4" BSP, 9/16" UNF	500
490637	25.0	39.0	21.6	M18, 3/8" BSP, 3/4" UNF	500
490638	28.0	42.0	23.6		500
490639	28.0	42.0	24.6		250
490640	28.0	42.0	26.6	M22, 1/2" BSP, 7/8" UNF	250
490641	30.0	44.0	28.6		250
490642	30.0	44.0	29.6	M24, 5/8" BS	250
490643	30.0	44.0	31.6	M26, 3/4" BSP, 1 1/16" UNF	250
490644	30.0	44.0	35.5	M30	250
490645	31.0	45.0	37.5		100
490646	31.0	45.0	40.5	M36, 1" BSP, 1 5/16" UNF	100

- Les capés hexagonales sont disponibles dans toutes les dimensions courantes de raccords hydrauliques
- Design rigide permettant un montage et un démontage facile
- Également adapté à la protection de composants ronds



Bouchons anti-poussière hydrauliques libération rapide

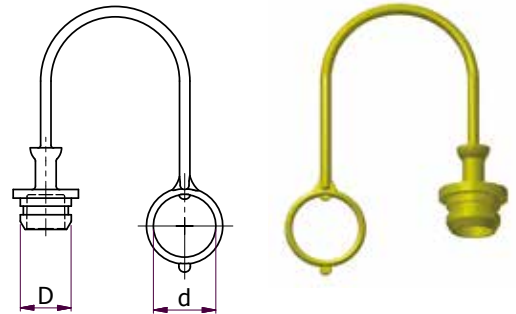
SR 1182

TPE

- Raccord mâle convient à la série de capés ISO A et ISO B

- Conçu pour rester fixé au tuyau
- Protection idéale contre la poussière, l'humidité et la corrosion
- Température -40°C / 135°C

Référence				Taille	Série	Dimensions (mm)		Qté par sac
Rouge	Jaune	Vert	Bleu			D	d	
499766	499776	499786	499796	1/4"	ISO A	12.7	19.6	150
499767	499777	499787	499797	3/8"	ISO A	18.3	25.0	150
499768	499778	499788	499798	1/2"	ISO A	23.6	31.0	150
499769	499779	499789	499799	3/4"	ISO A	29.2	36.0	150
499770	499780	499790	499800	1"	ISO A	36.5	48.0	150
499771	499781	499791	499801	1/4"	ISO B	15.5	22.2	150
499772	499782	499792	499802	3/8"	ISO B	20.0	28.0	150
499773	499783	499793	499803	1/2"	ISO B	25.7	35.0	150
499774	499784	499794	499804	3/4"	ISO B	32.7	42.0	150
499775	499785	499795	499805	1"	ISO B	40.5	51.0	150



Capés anti-poussière hydrauliques libération rapide

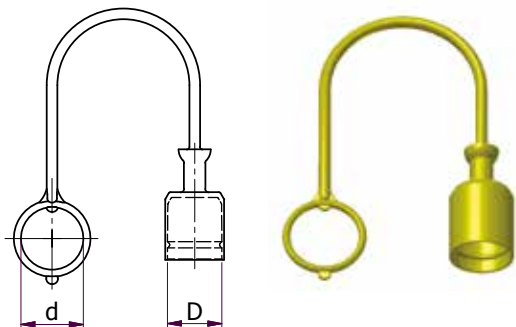
SR 1181

TPE

- Raccord femelle convient à la série de capés ISO A et ISO B

- Conçu pour rester fixé au tuyau
- Protection idéale contre la poussière, l'humidité et la corrosion
- Température -40°C / 135°C

Référence				Taille	Série	Dimensions (mm)		Qté par sac
Rouge	Jaune	Vert	Bleu			D	d	
498796	499736	499746	499756	1/4"	ISO A	12.7	20.0	150
498797	499737	499747	499757	3/8"	ISO A	18.3	25.0	150
498798	499738	499748	499758	1/2"	ISO A	24.3	28.0	150
498799	499739	499749	499759	3/4"	ISO A	30.7	35.0	150
498800	499740	499750	499760	1"	ISO A	36.5	42.0	150
498801	499741	499751	499761	1/4"	ISO B	15.5	20.0	150
498802	499742	499752	499762	3/8"	ISO B	20.0	23.0	150
498803	499743	499753	499763	1/2"	ISO B	25.7	28.0	150
498804	499744	499754	499764	3/4"	ISO B	32.7	34.0	150
498805	499745	499755	499765	1"	ISO B	40.5	43.0	150



CAPES ET BOUCHONS SPÉCIFIQUES À L'HYDRAULIQUE

Capés pour raccords banjos

SR 1071

Type 1 - PVC flexible jaune

- Bonne étanchéité contre la saleté
- En PVC flexible, pour un meilleur ajustage
- S'adapte aux raccords banjos selon DIN 7462 B/E
- Avec languette, pour une pose et dépose rapide

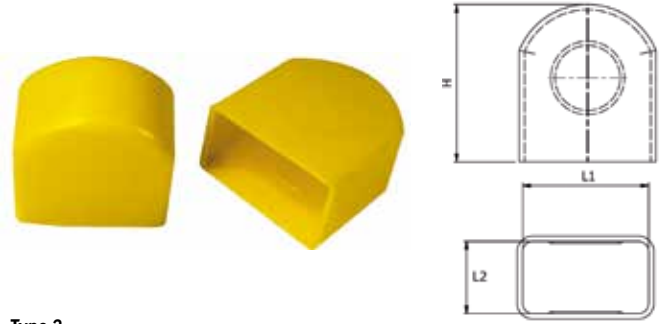


Type 1

Référence	Diamètre extérieur de tuyau (mm)	Dimensions (mm)			Qté par sac
		L1	L2	h	
BCWJ-08	4.0/5.0	14.0	8.0	15.0	5000
BCWJ-10	6.0	17.0	10.0	20.0	2500
BCWJ-12	8.0	20.0	12.0	25.0	2500
BCWJ-14	10.0	24.0	14.0	30.0	1250

Type 2 - PEBD jaune

- S'adapte aux raccords banjos selon DIN 7462 B/E
- S'emboîte en une position sûre
- Matière rigide permettant un montage rapide



Type 2

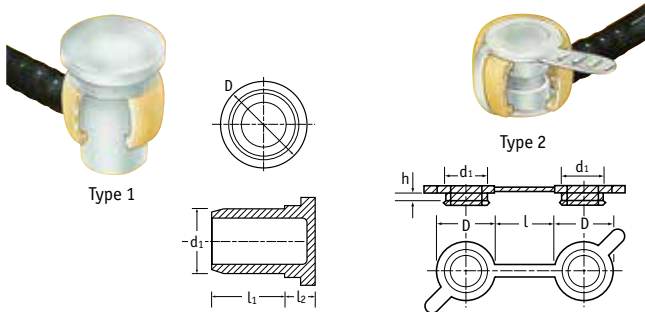
Référence	Diamètre extérieur de tuyau (mm)	Dimensions (mm)			Qté par sac
		H	L1	L2	
464861	4.0/5.0	17.0	14.0	7.8	500
464862	6.0	21.0	17.0	9.8	500
464863	8.0	25.0	20.0	11.8	500
464864	10.0	29.0	24.0	13.8	250
464865	12.0	32.0	28.0	15.8	250
464866	15.0	36.0	32.0	19.8	100
464867	18.0	44.0	41.0	24.8	100

Bouchons pour raccords banjos

SR 1016

Polyéthylène basse densité transparent

- Bonne protection contre la saleté et l'humidité
- Pour raccords banjos de type DIN 7642 B/E



Type 1

Référence	Diamètre extérieur de tuyau (mm)	Dimensions (mm)				Qté par sac
		d1	l1	l2	D	
12863	8.0	12.3	18.0	6.5	18.9	5000
12864	10.0	14.3	20.0	6.5	19.8	5000

Type 2

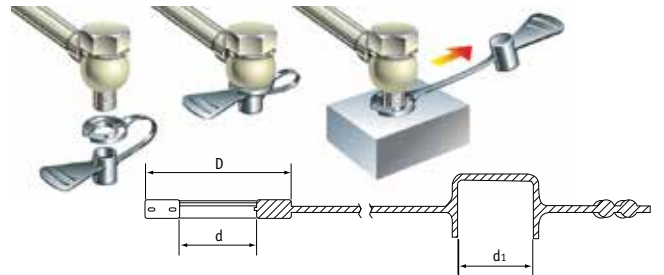
Référence	Diamètre extérieur de tuyau (mm)	Dimensions (mm)				Qté par sac
		d1	D	h	l	
10196	8.0	12.0	19.0	4.5	20.0	5000

Capés pour boulon creux de raccords banjos

SR 1083

Polyéthylène basse densité noir

- Cape de protection et rondelle de retenue en un seul produit
- Permet de rassembler toutes les pièces pendant le stockage, l'assemblage et le transport
- Empêche la saleté et l'humidité de s'introduire dans les banjos
- Facile à prendre en main, même avec des gants



Référence	Pour banjo de diamètre (mm)	Dimensions (mm)				Qté par sac
		d	D	d1	Longueur (mm)	
110486*	M8	8.3	16.5	7.8	50.0	5000
110487	M10	10.3	22.0	9.6	50.0	5000
110488	M12	12.3	24.0	11.6	50.0	5000
110489	M14	14.3	26.0	13.6	50.0	4000
110835	M16	16.3	28.0	15.5	50.0	4000

* Fourni avec anneau de retenue

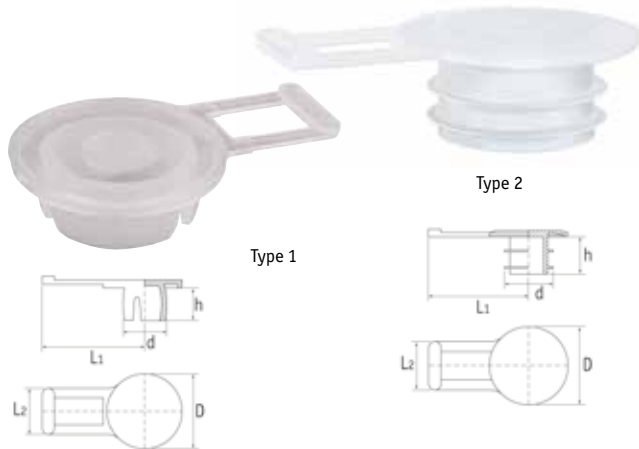
CAPES ET BOUCHONS SPÉCIFIQUES À L'HYDRAULIQUE

Bouchons à dépose simple

SR 1120

Polyéthylène basse densité naturel

- Les 2 modèles ont une lèvre d'étanchéité sur tout le pourtour ainsi qu'une languette latérale flexible et résistante
- Type 1 - Ce bouchon de forme arrondie assure une pose avec peu de frottement
- Type 2 - Les ailettes assurent un ajustement ferme



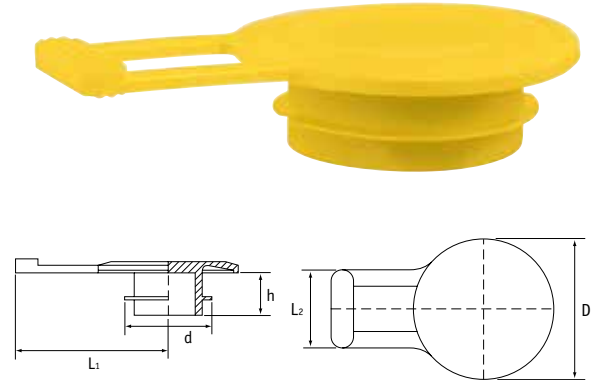
Référence	Taille de filetage	Dimensions (mm)					Type	Qté par sac
		D	d	h	L1	L2		
465622	M10 x 1	16.5	9.5	8.5	26.5	12.0	1	1000
465623	M10 x 1	16.0	9.5	8.0	23.5	12.0	2	1000
465624	M12 x 1.5	19.5	11.2	8.5	26.5	12.0	1	1000
465625	M12 x 1.5	19.0	11.1	8.0	25.0	12.0	2	1000
465626	M14 x 1.5	21.5	13.4	7.0	27.0	12.0	1	500
465627	M14 x 1.5	21.0	13.1	10.0	26.0	12.0	2	500
465628	M16 x 1.5	23.5	15.2	8.0	27.0	12.0	1	500
465629	M16 x 1.5	24.0	15.1	11.0	28.5	14.0	2	500
465630	M22 x 1.5	29.5	21.7	8.0	31.0	14.0	1	500
465631	M22 x 1.5	29.0	21.5	11.5	31.0	14.0	2	500

Bouchons par simple pression

SR 1121

Polyéthylène basse densité jaune

- Assure la protection des garnitures de compression DKO
- La nervure assure une bonne tenue dans l'écrou pivotant DKO



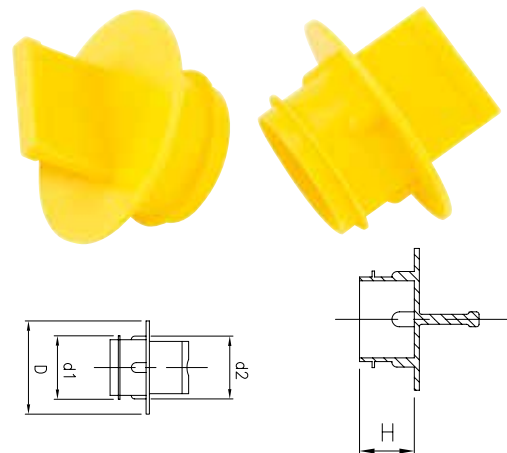
Référence	Taille de filetage	Pour les raccords 'DKO' (cône 24° avec joint torique)	Dimensions (mm)					Qté par sac
			D	d	h	L1	L2	
552082	M12 x 1.5	6L	16.0	11.8	7.0	18.0	12.0	1500
552083	M14 x 1.5	6S, 8L	19.0	13.8	7.0	19.5	12.0	1500
552084	M16 x 1.5	8S, 10L	21.5	15.8	7.0	23.0	14.0	1500
552085	M18 x 1.5	10S, 12L	25.0	17.8	7.0	25.0	14.0	1500
552086	M20 x 1.5	12S	27.0	19.8	7.5	26.0	14.0	1500
552087	M22 x 1.5	14S, 15L	29.0	21.8	7.5	31.0	14.0	1500
552088	M24 x 1.5	16S	30.0	23.8	7.5	31.0	14.0	1000
552089	M26 x 1.5	18L	32.0	25.8	8.0	31.0	14.0	1000
552090	M30 x 2	20S, 22L	34.5	29.2	10.0	31.3	14.8	1000
552091	M36 x 2	25S, 28L	39.7	35.5	10.0	34.2	14.0	1000
552092	M42 x 2	30S	49.1	41.2	10.0	39.5	14.8	750
552093	M45 x 2	35L	49.2	44.2	10.0	39.6	14.8	750
552094	M52 x 2	38S, 42L	59.0	51.5	10.0	44.5	14.8	750

Bouchon à languette

SR 6111

EVA (Ethylène-acétate de vinyle) jaune

- La matière autorise une forte tension et une flexibilité accrue
- Large languette pour un démontage aisé
- Idéal pour le branchement des tuyaux hydrauliques
- Les lamelles permettent un montage simple



Référence	Dimensions (mm)				Qté par sac
	d1	d2	D	H	
464901	5.3	5.1	11.0	11.0	500
464902	10.4	10.2	18.0	11.0	500
464903	15.4	15.2	21.5	11.0	500
464904	19.4	19.2	28.5	11.0	500